

D A T E N B L A T T

Fernwärmeversorgung: **Camphausen Grube Franziska**

Stand Januar 2006

Norm-Außentemperatur -12°C

Heißwassernetz

Medium Heißwasser

Vorlauftemperatur max. 110°C

Fahrweise gleitend 75°C – 110°C (außentemperaturabhängig)

Rücklauftemperatur RH/RLH max. 50°C

Rücklauftemperatur WWB max. 50°C (Kleinanlagen) *

Rücklauftemperatur WWB max. 60°C (Großanlagen) *

Betriebsdruck FW-Netz max. 6 bar ü

Druckstufe der Hausanlage
(bei direktem Anschluss) PN 6

Anschlussart direkt / indirekt (gemäß Schaltschema)

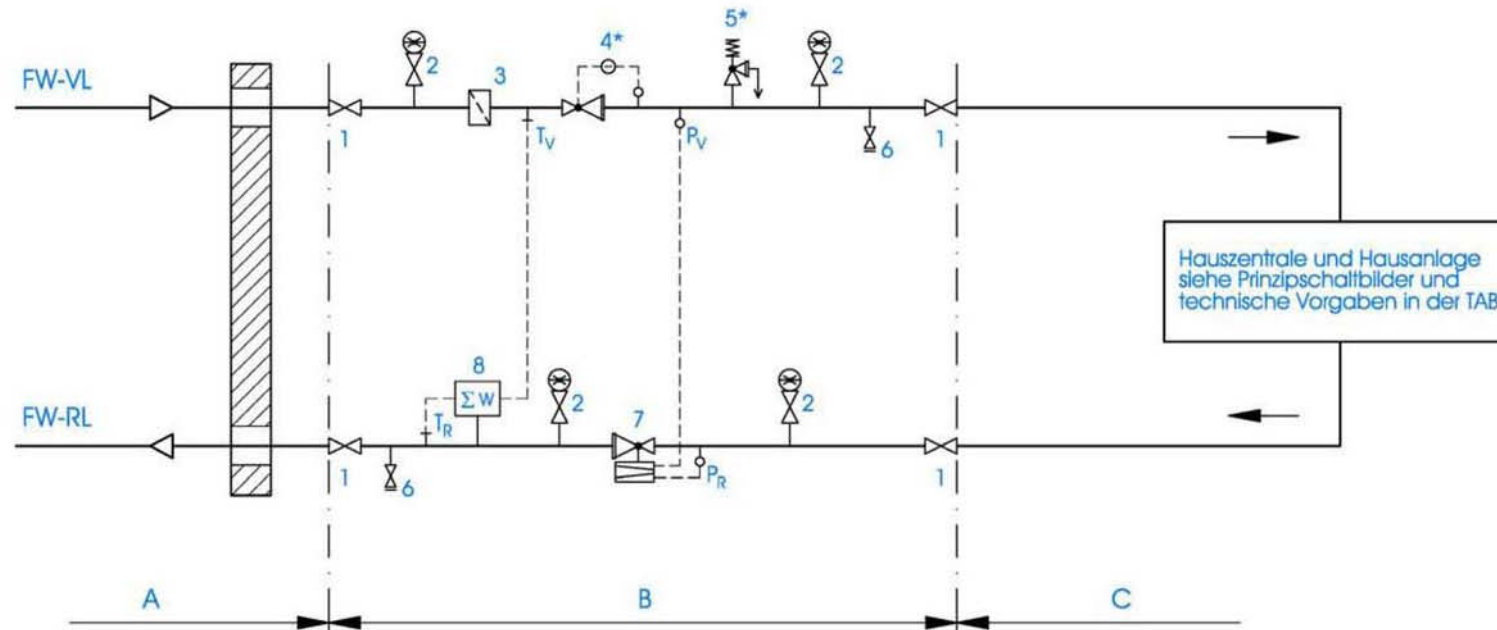
Differenzdruck bei direkter
Fahrweise (wird der Hausanlage
zur Verfügung gestellt) 200 mbar

Min. Netz-Differenzdruck an der
Hausanschlussleitung 500 mbar

Max. Netz-Differenzdruck an der
Hausanschlussleitung 4 bar

* (Definition gemäß DVGW-Arbeitsblatt W 551)

SCHALTSCHEMA I -Direkter Anschluss-



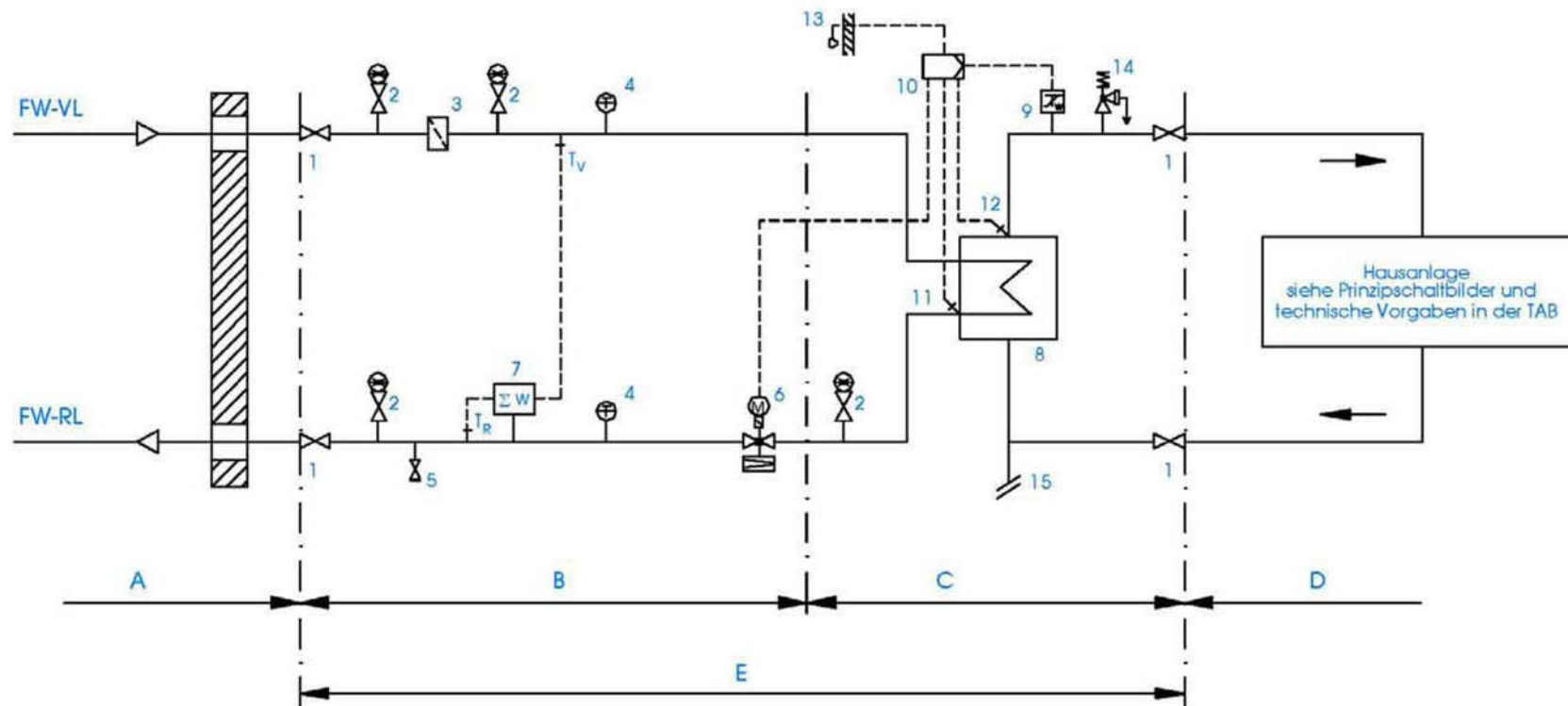
LEGENDE:

- | | |
|-------------------------|--------------------------------------|
| 1 Absperrarmatur | 5 Sicherheitsventil |
| 2 Manometerhahn | 6 Entlüftung |
| 3 Schmutzfänger | 7 Volumenstrom-Differenzdruck-Regler |
| 4 Druckminderventil/SAV | 8 Wärmehähler |

- | | |
|------------|---|
| Bereich A: | Hausanschlussleitung (Betreuung FVU) |
| Bereich B: | Übergabestation (Betreuung FVU) |
| Bereich C: | Hauszentrale/Hausanlage (Kundenanlage)
(Betreuung Kunde) |

* erforderlich bei max. Netzdruck > max. zul. Druck der Hausanlage

SCHALTSCHHEMA II -Indirekter Anschluss-



LEGENDE:

- | | | | |
|--------------------------------|--------------------------------|-----------------|---|
| 1 Absperrarmatur | 9 Sicherheitstemperaturwächter | Bereich A: | Hausanschlussleitung (Betreuung FVU) |
| 2 Manometerhahn | 10 Regler | Bereich B: | Übergabestation (Betreuung FVU) |
| 3 Schmutzfänger | 11 Temperaturfühler (RL) | Bereich C: | Hauszentrale (Betreuung Kunde) |
| 4 Temperaturanzeige (optional) | 12 Temperaturfühler (VL) | Bereich D: | Hausanlage (Betreuung Kunde) |
| 5 Entleerung | 13 Temperaturfühler (AT) | Bereich E: | Lieferumfang Kompaktstation (Hausstation) |
| 6 Kombi-Ventil Volumenstrom | 14 Sicherheitsventil | Bereich C u. D: | Kundenanlage |
| 7 Wärmezähler | 15 Anschluss Ausdehnungsgefäß | | |
| 8 Wärmeübertrager | | | |